



Chargeurs télescopiques

SCORPION

960 756 746 741 736 635 1033 732

**CLAAS**



Récupération de balles, chargement et déchargement de matériaux à la pièce ou en vrac, prélèvement et distribution du fourrage, levage de palettes et de charges lourdes, missions de transport, entraînement d'outils actifs, entretien des chemins, travaux de déneigement - dans l'agriculture, les chargeurs télescopiques ont toujours plus à faire. Surtout lorsqu'ils offrent une aussi grande diversité d'outils portés que le SCORPION. Ce chargeur télescopique peut ainsi remplacer jusqu'à cinq machines spécialisées dans votre exploitation.

### Grands modèles :

- Heavy Duty > 5 t  
SCORPION 960 / 756. Idéal pour les exploitations qui traitent de gros volumes et qui ont des exigences très élevées en matière de productivité, de fiabilité et de confort.
- Spécialiste > 4,5 t  
SCORPION 746. Productif, fiable et confortable comme les modèles Heavy Duty. Utilisé de préférence pour des volumes de matériaux moyens à importants.

### Petits modèles.

- Spécialiste > 3,5 t  
SCORPION 741 / 736. Pour les exploitations ayant des volumes de manutention moyens et qui ont besoin d'un chargeur télescopique compact offrant une maniabilité, une hauteur de levage et une polyvalence hors pair.

- Polyvalent < 3,5 t  
SCORPION 1033 / 732 / 635. Idéal pour les exploitations ayant des volumes de manutention de matériaux légers et des domaines d'application variés. La construction compacte et la bonne manœuvrabilité sont au centre des préoccupations. Ceux qui veulent atteindre de grandes hauteurs de levage misent sur le SCORPION 1033.



### Grands modèles

Heavy Duty 6 t      Heavy Duty 5,6 t      Spécialiste 4,6 t

SCORPION      960 VARIPOWER PLUS      756 VARIPOWER PLUS      746 VARIPOWER

	kg	6000	5600	4600
Capacité de relevage maxi.	kg	6000	5600	4600
Hauteur de relevage maxi	m	8,79	7,03	7,03
Puissance à 2300 tr/min (ECE R 120)	kW / ch	115 / 156	115 / 156	105 / 142
Couple maxi. à 1600 tr/min	Nm	609	609	550

### Petits modèles

Spécialiste 4,1 t      Spécialiste 3,6 t      Polyvalent 3,5 t      Polyvalent 3,3 t      Polyvalent 3,2 t

741' VARIPOWER 2      736 VARIPOWER 2      635 VARIPOWER 2      1033' VARIPOWER 2      732' VARIPOWER 2

	4100	3600	3500	3300	3200
Capacité de relevage maxi.	4100	3600	3500	3300	3200
Hauteur de relevage maxi	6,93	6,93	6,13	9,75	6,93
Puissance à 2300 tr/min (ECE R 120)	105 / 142	105 / 142	105 / 142	105 / 142	105 / 142
Couple maxi. à 1600 tr/min	550	550	550	550	550

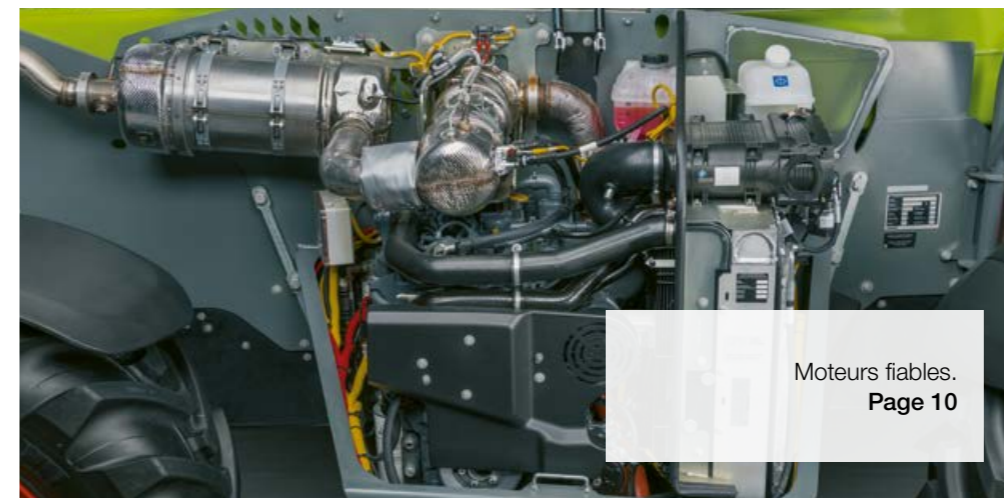
<sup>1</sup> Egalement disponible en version d'entrée de gamme robuste et économique TREND



Une transmission à la carte.  
Page 14



Systèmes d'aide à la conduite  
SMART LOADING.  
Page 26



Moteurs fiables.  
Page 10



Quatre modes de direction pour  
maîtriser toutes les manœuvres.  
Page 21



Un bras  
télescopique solide.  
Page 22



Un poste de travail  
où il fait bon vivre.  
Page 30

Chargeurs télescopiques	
SCORPION	2
Détails techniques	6
<b>CLAAS POWER SYSTEMS</b>	<b>8</b>
Moteur	10
Système de refroidissement	12
Transmission VARIPOWER	14
SCORPION TREND	16
Transmission VARIPOWER	18
Châssis	20
<b>Système de chargement</b>	<b>22</b>
Tablier et bras télescopique	24
SMART LOADING	26
Système hydraulique de travail	28
<b>Cabine et confort</b>	<b>30</b>
Confort	32
Commandes et tableau de bord	34
Équipement de la cabine	36
Systèmes de caméra et de sécurité	38
Éclairage	39
Équipement SCORPION TREND	40
Maintenance	42
CLAAS Service & Parts	44
Diagrammes de charge	46
<b>Arguments</b>	<b>50</b>
<b>Caractéristiques techniques</b>	<b>51</b>

En savoir plus sur  
le SCORPION.  
[scorpion.claas.com](http://scorpion.claas.com)



Scan me.



- 1 Capacités de levage de 3,2 t à 6,0 t
- 2 Moteurs d'une puissance de 115 kW / 156 ch version Stage V ou IIIA
- 3 Transmission hydrostatique en continu avec fonction intelligente SMART ROADING
- 4 DYNAMIC COOLING : réglage électronique du régime du ventilateur et du ventilateur réversible
- 5 Système hydraulique puissant incluant l'abaissement sans charge du bras télescopique pour un travail productif et économe en énergie
- 6 Troisième et quatrième fonctions hydrauliques supplémentaires et conduite de retour libre disponibles
- 7 DYNAMIC POWER et commande de précision du système hydraulique de travail garantissant des mouvements précis en hauteur
- 8 Bouton de décompression de la pression dans la troisième fonction hydraulique sur le bras télescopique
- 9 Guides latéraux du bras télescopique disponibles sur tous les SCORPION
- 10 Systèmes d'aide à la conduite SMART LOADING
- 11 Cabine ergonomique avec une large surface vitrée pour une visibilité maximale
- 12 Tableau de bord avec écran de 3,5" ou 7" au choix
- 13 Frein de parking intelligent intégrant une fonction automatique
- 14 Quatrième mode de direction : marche en crabe manuelle
- 15 Taille maxi. des pneumatiques 600/55-26.5

Un exemple de rentabilité.  
CLAAS POWER SYSTEMS (CPS).



## **CPS** | CLAAS POWER SYSTEMS

La combinaison gagnante pour aller de l'avant.

Votre machine CLAAS est bien plus que la somme de ses différentes pièces. Pour atteindre un niveau de performances maximal, tous les organes doivent être parfaitement coordonnés.

CLAAS POWER SYSTEMS (CPS) combine les meilleurs composants pour donner naissance à un système de propulsion intelligent. Celui-ci fournit la puissance moteur maximale uniquement lorsque vous en avez besoin. Économes en carburant, les entraînements sont parfaitement adaptés au profil de chaque machine et se rentabilisent rapidement.

# Une puissance importante avec une empreinte environnementale maîtrisée.



## Moteurs performants.

Dotés de la technologie 4 soupapes et d'un turbocompresseur, les moteurs 4 cylindres forts en couple délivrent 105 kW (142 ch). Les modèles SCORPION 960 et 756 sont animés par un organe de 115 kW (156 ch). Les deux variantes de moteur mettent toujours à votre disposition des réserves de puissance suffisantes, même pour les travaux de poussée et de manutention lourds. La commande intelligente du moteur, associée à la fonction SMART ROADING, maintient toujours les moteurs dans la plage optimale de régime et de couple. Vous réduisez ainsi nettement votre consommation de carburant.

- Puissance maximale élevée grâce au CPS
- Rapport consommation-puissance optimal
- Gestion moteur intelligente
- Couple maximal disponible de 550 Nm et 609 Nm



## Une contribution efficace à la protection du climat.

Le moteur diesel ultra moderne aide à respecter les valeurs limites d'émission de gaz à effet de serre. Il brûle le carburant plus efficacement et émet jusqu'à 15 % de CO<sub>2</sub> en moins. Afin de réduire les émissions d'oxydes azotés, tous les modèles version Stage V sont équipés d'un catalyseur SCR, tandis qu'un filtre à particules diesel (FAP) avec catalyseur d'oxydation diesel (COD) intégré se charge de fixer le monoxyde de carbone et les hydrocarbures.

SCORPION	Puissance moteur	Cylindrée
	kW / ch	Litres
960	115 / 156	4,1
756	115 / 156	4,1
746	105 / 142	3,6
741	105 / 142	3,6
736	105 / 142	3,6
635	105 / 142	3,6
1033	105 / 142	3,6
732	105 / 142	3,6

Du carburant en quantité suffisante pour les journées les plus longues.

Les réservoirs de carburant de grande capacité sont positionnés à gauche, sous la cabine, où ils sont parfaitement accessibles et protégés. L'imposante protection du bas de caisse en acier garantit une sécurité maximale face aux aléas quotidiens.

- Capacités suffisantes pour de longues journées de travail sans interruption.
- Risque minime de dommages pendant les travaux difficiles

SCORPION	960 / 756	746-732
Réservoir à carburant	190	150
Réservoir d'AdBlue	20	10

## Travail sans interruption.

L'état du filtre à particules diesel est indiqué sur l'écran. Vous savez toujours quand la prochaine régénération doit avoir lieu. Celle-ci se fait automatiquement sans que vous ayez à intervenir manuellement. Dans un environnement inapproprié ou en cas d'urgence, vous pouvez supprimer la régénération via une position précise du commutateur. Les longs intervalles entre les régénérations vous permettent d'effectuer de longs cycles de travail sans interruption.



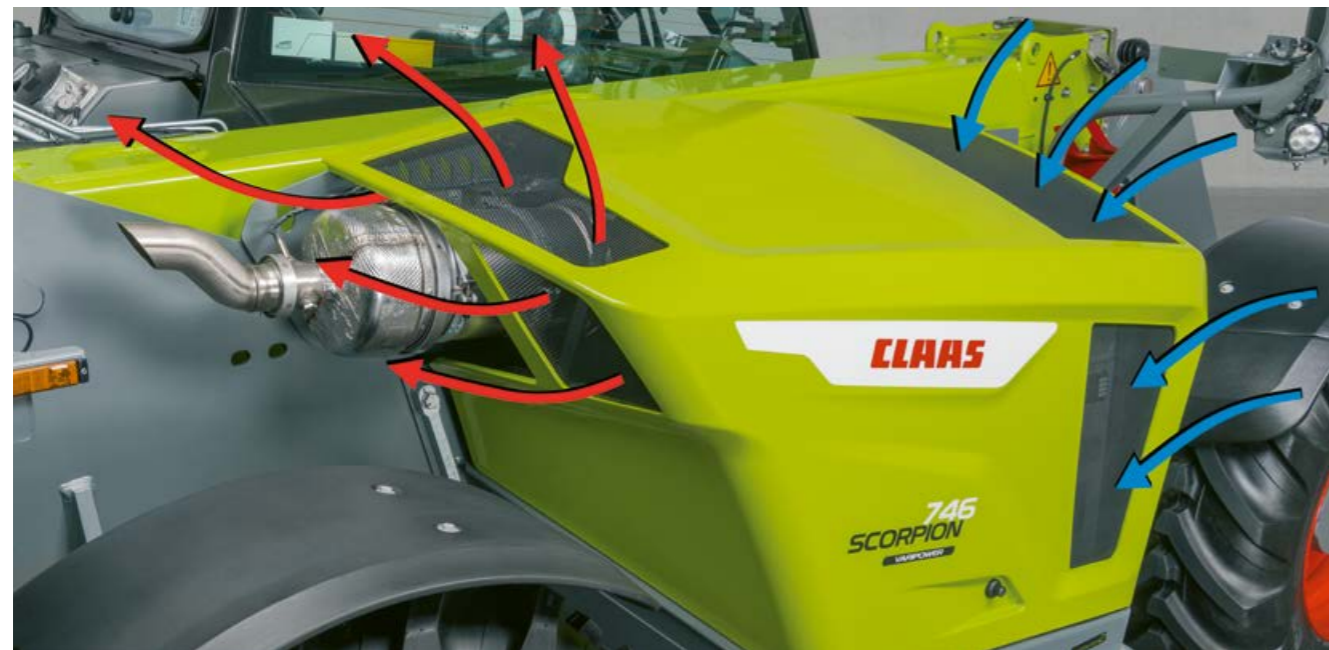
Bouchon de remplissage du réservoir d'AdBlue® facilement accessible pour une dépollution efficace des gaz d'échappement.



Le filtre à particules diesel se régénère automatiquement.



Réservoir de carburant verrouillable derrière la cabine.



## Propreté de l'air d'admission.

Pour filtrer l'air, le SCORPION est équipé de tamis surdimensionnés montés dans une zone de la machine à l'abri des poussières et des particules. L'encrassement des lamelles du radiateur par la paille, les brins d'herbe et de l'ensilage est ainsi moindre. Les particules et poussières grossières n'entrent pas dans le circuit de refroidissement.

- Air acheminé directement au filtre à air
- Utilisation sans restriction dans les environnements poussiéreux
- Maintenance réduite

## Une option encore plus propre.

Lorsque les chargeurs télescopiques sont destinés à une utilisation dans des environnements très poussiéreux, il est recommandé de monter un bol décanteur à dépression. Monté dans le compartiment moteur, il élimine les particules et poussières grossières présentes dans l'air d'admission, ce qui allonge sensiblement les intervalles de maintenance du filtre à air.

## Circulation efficace de l'air.

L'air frais est aspiré par les larges surfaces d'aspiration situées à l'avant de la machine, dans une zone propre, et traverse le compartiment moteur. La chaleur dégagée par le moteur quitte le compartiment moteur à l'arrière par des sorties d'air bien définies, situées dans sa partie supérieure. Cette circulation intelligente de l'air évite un tourbillonnement de la poussière sous la machine.

Sur la route ou en charge partielle, un régime de ventilateur réduit suffit le plus souvent. DYNAMIC COOLING mesure les besoins de tous les organes de refroidissement et règle le régime du ventilateur grâce à des capteurs thermiques.

Prévention de l'encrassement du radiateur grâce au ventilateur réversible.



Le refroidissement reste performant dans les environnements très poussiéreux.



L'inversion manuelle peut être activée à tout moment par le conducteur.

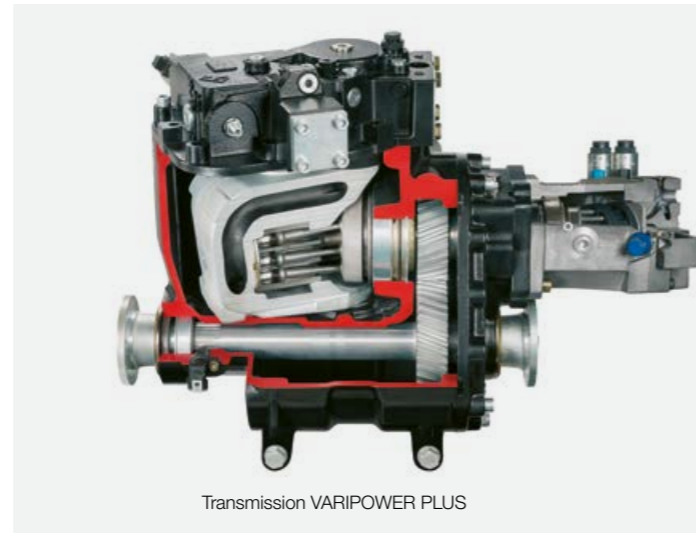


## Nettoyage automatique avec ventilateur réversible.

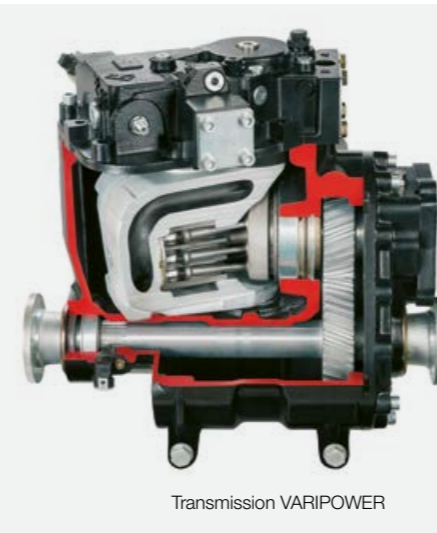
Le ventilateur réversible élimine les salissures et les particules de poussière accumulées sur les surfaces d'aspiration du ventilateur de manière entièrement automatique. Le sens de rotation du ventilateur s'inverse régulièrement. L'intervalle est prédéfini mais peut être modifié par le conducteur. Celui-ci peut inverser le ventilateur à tout moment en appuyant sur un bouton.

- Une machine intelligente
- Utilisations intensives
- Nettoyage facile des surfaces d'aspiration
- Maintenance réduite
- Travail du conducteur facilité
- Concentration totale sur le travail

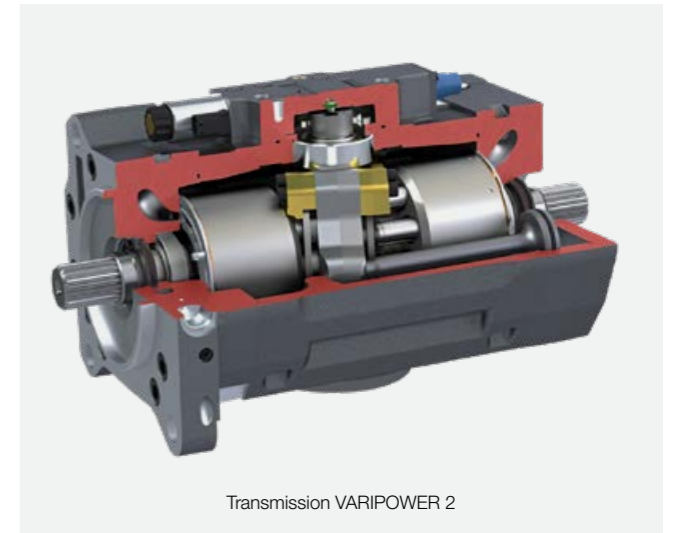
Un confort plaisant,  
une poussée convaincante.



Transmission VARIPOWER PLUS



Transmission VARIPOWER



Transmission VARIPOWER 2

### Une puissance hors pair en continu.

Trois transmissions hydrostatiques sont proposées au choix sur le SCORPION VARIPOWER. Toutes fonctionnent avec une commande électronique et possèdent des qualités remarquables. Elles autorisent une conduite de précision dans toutes les gammes et permettent un dosage précis de la poussée.

- 1 VARIPOWER PLUS avec deux moteurs hydrostatiques forts en couple pour les modèles jusqu'à 40 km/h
- 2 VARIPOWER avec moteur grand angle jusqu'à 40 km/h pour le modèle 746
- 3 VARIPOWER 2 avec moteur jumelé pour la série compacte jusqu'à 40 km/h

### Version extra-forte : VARIPOWER PLUS.

Les SCORPION 960 et 756 sont équipés de série de la transmission VARIPOWER PLUS qui adjoint au moteur hydrostatique grand angle (45°) un deuxième moteur variable pivotant. Avec son angle de pivotement de 32°, il garantit au SCORPION un maximum de puissance dans toutes les plages de travail.

- Agilité maximale
- Poussée maximale
- Economies maximales de carburant avec les fonctions SMART ROADING

### La transmission tout confort : VARIPOWER.

Grâce à la transmission VARIPOWER pivotant à 45° maxi. (moteur hydrostatique grand angle), le SCORPION atteint 40 km/h après une accélération continue et sans à-coups. La vitesse et la poussée sont synchronisées en permanence. Résultat : une consommation de carburant minimale, même avec des besoins de puissance élevés.

- Grande agilité
- Poussée élevée
- Économies de carburant substantielles avec les fonctions SMART ROADING

### Le modèle efficace : VARIPOWER 2 avec moteur jumelé.

VARIPOWER 2 correspond à une transmission avec moteur jumelé. La boîte de vitesses n'est pas seulement silencieuse et efficace. Elle est également très fiable car il n'y a pas de réducteur. L'huile du carter est aspirée activement. La transmission reste ainsi sèche et il n'y a pas de pertes par barbotage.

Les deux moteurs se partagent un arbre et un plateau incliné commun. De ce fait, ils fonctionnent de manière absolument synchrone. Comme ils fonctionnent dans des directions opposées, les forces axiales s'équilibrent. Cela réduit considérablement les pertes par frottement dans le palier de l'arbre.

SCORPION	960	756	746	741	736	635	1033	732
VARIPOWER PLUS, 40 km/h	●	●	–	–	–	–	–	–
VARIPOWER, 40 km/h	–	–	●	–	–	–	–	–
VARIPOWER 2, 40 km/h	–	–	–	●	●	●	●	●
Versions de 30 km/h	○	○	○	○	○	○	○	○
Versions de 20 km/h <sup>1</sup>	○	○	○	○	○	○	○	○

● Série ○ Option – Non disponible

<sup>1</sup> Tous les modèles sont disponibles en version 20 km/h avec toutes les transmissions (« machine de travail automotrice »)

### SMART ROADING de série.

Le SMART ROADING adapte le régime du moteur aux besoins de puissance. Le conducteur règle simplement la vitesse d'avancement avec la pédale d'accélérateur. Le régime s'abaisse ou s'élève automatiquement en fonction du niveau de charge du moteur diesel. Lorsque le SCORPION atteint la vitesse maximale, non seulement le niveau sonore de la machine est réduit, mais la consommation de gazole diminue pendant les travaux de chargement dans l'exploitation et pour les transports.





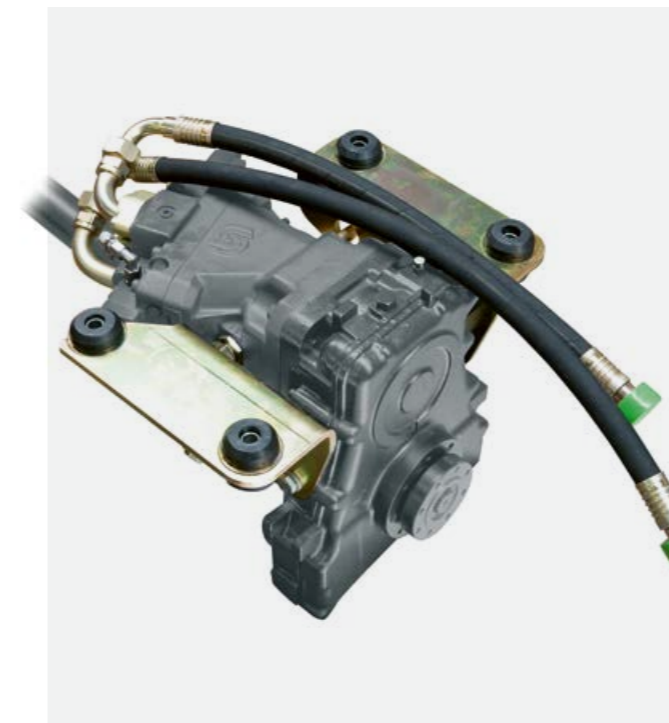
# Puissance et rentabilité. Le robuste SCORPION TREND.



## Le robuste : SCORPION TREND.

Si votre exploitation exige moins de puissance de transport, de traction ou de poussée, mais qu'elle privilégie des activités de chargement variées, le SCORPION TREND économique sera le modèle idéal. Très rentable, celui-ci dispose d'une transmission hydrostatique à variation continue qui permet un travail minutieux et précis à n'importe quelle vitesse. La fiabilité, la robustesse et la capacité de lavage sont les points forts des modèles VARIPOWER. L'équipement TREND est un peu plus simple et donc plus économique.

SCORPION TREND	741-732
Entraînement	Transmission hydrostatique à une seule gamme, vitesse maximale de 30 km/h
Débit hydraulique	106 l/min, pompe à engrenages avec bloc d'étranglement
Commande	Levier de commande avec les fonctions basiques
Choix du mode de direction	Manuel
Accélérateur à main, régulateur de vitesse (notamment pour travail à basse vitesse)	Manuel
Ecran	Ecran de 3,5" à affichage matriciel (noir et blanc)



## Transmission hydrostatique à variation continue.

En optant pour un SCORPION TREND, vous bénéficiez d'une transmission hydrostatique éprouvée et sans cesse perfectionnée. Vous pouvez ainsi rouler confortablement, sans à-coups et de manière économique à une vitesse comprise entre 0 et 30 km/h (20 km/h en option).

## Un système hydraulique de travail performant.

Que vous réalisiez la manutention de charges lourdes ou que vous souhaitiez accélérer les cycles de chargement, vous pouvez toujours faire confiance au système hydraulique de travail qui vous permet de piloter chaque fonction avec précision grâce à des distributeurs proportionnels.



## Contrôle de niveau très rapide.

- Contrôle aisé du niveau d'huile hydraulique à travers une fenêtre
- Contrôle sur l'écran matriciel de 3,5 pouces en option

Système hydraulique de travail du SCORPION TREND		741	1033	732
Modèle			Pompe à engrenages	
Distributeurs			Bloc d'étranglement	
Débit maxi.	l/min	106	106	106
Pression de service maxi.	bars	270	270	240

Travaillez en toute sécurité,  
quelle que soit votre vitesse.



### Vitesse constante.

Le régulateur de vitesse pour des travaux à vitesse lente tels que le balayage ou le paillage, le SCORPION VARIPOWER est idéal pour effectuer tous les travaux nécessitant un débit d'huile important et une vitesse d'avancement constante. La vitesse d'avancement se règle confortablement à l'aide d'un potentiomètre et le régime du moteur diesel au moyen de l'accélérateur à main. Le régulateur de vitesse pour travaux à vitesse lente peut être utilisé sur toutes les plages de marche.

- 1 Régulateur de vitesse électronique pour travaux à vitesse lente
- 2 Accélérateur à main électronique

### Accélérez à la main.

Combinable au régulateur de vitesse pour travaux à vitesse lente, l'accélérateur à main permet de maintenir les performances du système hydraulique de travail à un niveau constant.

### Sécurité de transport.

Le SCORPION peut être équipé d'un système de freinage pneumatique double ligne ou d'un système hydraulique. Cela permet de décélérer en toute sécurité lors de la traction de remorques, par exemple lors du transport de balles de paille.

### Frein de parking automatique.

Lorsque le conducteur quitte son siège, coupe le moteur ou ramène la vitesse d'avancement à 0 km/h, le SCORPION active automatiquement un frein de parking électro-hydraulique. Celui-ci se desserre dès que le conducteur sélectionne un sens d'avancement et appuie sur la pédale d'accélérateur. Vous l'apprécierez particulièrement lors des démarrages sur des terrains vallonnés. Le frein de parking peut être activé manuellement en appuyant sur un bouton.



### Un pilotage précis à tous les régimes.

Une légère pression sur la pédale de frein à fonction d'approche diminue progressivement la vitesse d'avancement. Le régime du moteur reste constant. En enfonçant complètement la pédale, la transmission est réglée automatiquement sur le neutre et le frein de service est activé. Le dosage de la conduite est ainsi précis à tous les régimes du moteur.

La pédale de frein à fonction d'approche limite la consommation de carburant et l'usure des freins.



Le bouton permet d'activer le frein de parking manuellement.

# Une adaptation parfaite à tous les terrains.

## Stabilité et sécurité en toutes circonstances.

Les essieux, de construction robuste et le différentiel autobloquant à 45 % ou le blocage de différentiel à 100 % sur les SCORPION 960-746 garantissent une sécurité maximale pour les travaux difficiles. À l'avant, le SCORPION utilise un pont directeur planétaire avec angle de braquage maxi. de 35° qui lui assure une maniabilité hors pair, tandis qu'à l'arrière il s'en remet à un essieu planétaire à suspension pendulaire doté d'un angle de palonnage de 11° de chaque côté sur les SCORPION 1033-635 et de 10° de chaque côté sur les SCORPION 960-746 pour une excellente stabilité..



Châssis avec compensation de dévers hydraulique.

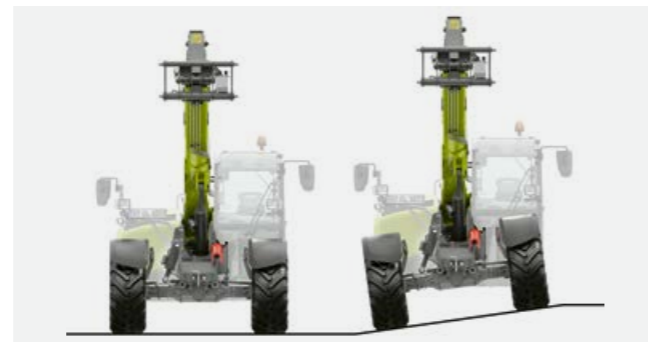
## Compensation de dévers pour les charges lourdes.

Une compensation de dévers hydraulique de  $\pm 8^\circ$  est possible entre le cadre et l'essieu avant des SCORPION 960 et 1033. Un interrupteur permet de l'activer en cabine. Un niveau à bulle, placé directement dans le champ de vision du conducteur, assure une stabilité maximale sur les terrains accidentés et permet de travailler avec précision en hauteur.



Niveau à bulle dans la cabine.

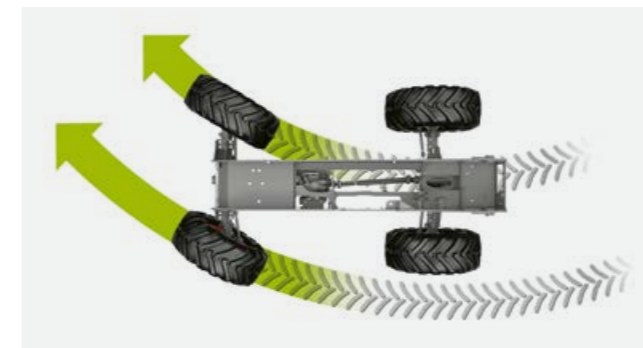
Pour une sécurité accrue lorsque vous travaillez sur une pente, un indicateur est placé au-dessus de l'essieu avant pour montrer l'inclinaison horizontale de la machine.



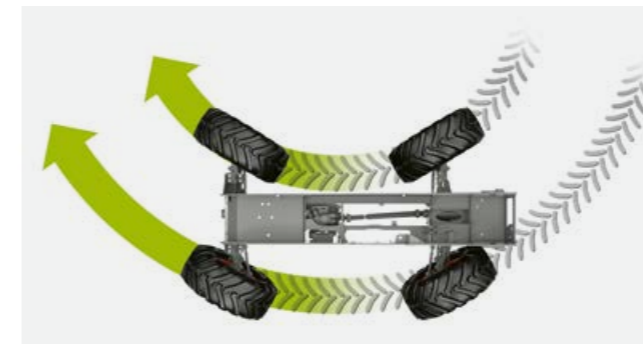
Compensation de dévers hydraulique. De série sur les SCORPION 1033 et 960.



Sécurité renforcée au champ avec la compensation de dévers hydraulique.



1 Essieu avant directeur



2 Quatre roues directrices



3 Marche en crabe



4 Marche en crabe manuelle

## Un mode de direction adapté pour chaque utilisation.

Les quatre modes de direction accordent au SCORPION une maniabilité inégalée dans les espaces les plus étroits. La marche en crabe manuelle améliore encore la manœuvrabilité grâce à un essieu avant directeur.

- 1 Essieu avant directeur
- 2 Quatre roues directrices
- 3 Marche en crabe
- 4 Marche en crabe manuelle

## Changer de mode de direction rapidement, avec précision et facilement.

Sur les modèles SCORPION VARIPOWER, il est possible de changer rapidement les modes de direction, même en roulant. Les essieux sont synchronisés électroniquement. Le bouton poussoir rotatif permettant de sélectionner le mode de direction se trouve à portée de main, à droite du tableau de bord.

Pour la marche en crabe manuelle, placez d'abord l'essieu arrière manuellement dans la position souhaitée et enclenchez ensuite la direction de l'essieu avant. Le mode de direction sélectionné s'affiche à l'écran et se trouve toujours dans votre champ de vision.

Sur les modèles TREND, vous synchronisez manuellement la position de l'axe central. La commutation s'effectue facilement à l'aide d'un levier.



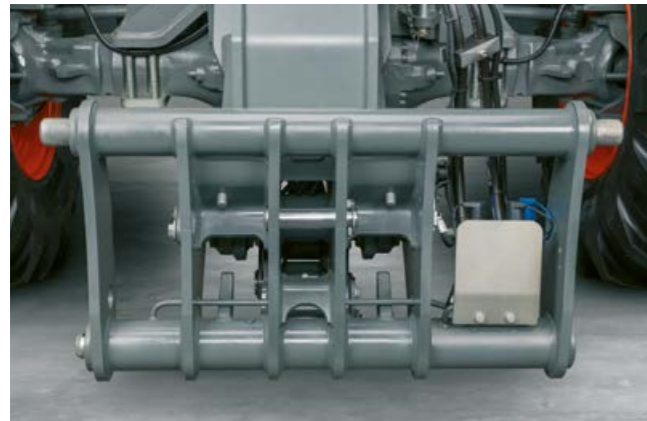
Un gain de précision grâce à la marche en crabe à commande manuelle.

## Attiré par les sommets : le système de chargement.

### Un bras solide pour vous assister.

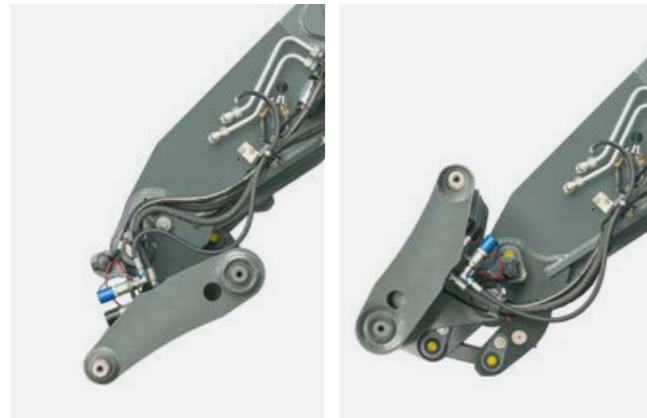
Le conducteur du SCORPION a à disposition un système hydraulique de travail d'une force exceptionnelle et un bras télescopique (à guides latéraux en option) doté d'une capacité et d'une résistance à la torsion élevées. Il peut en outre faire appel à différentes fonctions automatiques intelligentes, comme le retour automatique du godet, l'amortissement en fin de course de série et l'hydraulique régénérative qui améliorent la productivité du conducteur et lui facilitent la tâche.





## Fort par nature.

Le SCORPION est équipé d'un tablier robuste et bien visible depuis la cabine, conçu pour toutes les conditions d'utilisation. Les axes de verrouillage hydrauliques (50 mm) assurent une liaison sans usure avec tous les outils (système de verrouillage mécanique ou hydraulique en option). Les raccords hydrauliques sont facilement accessibles et protégés. Vous pouvez facilement changer d'outil à l'aide d'un bouton à bascule ou d'un interrupteur.



## Bennage à 152°.

Le tablier peut être basculé jusqu'à 152°, une valeur au-dessus de la moyenne qui s'avère optimale pour transborder des produits en vrac et notamment les matériaux collants. Le SCORPION 1033 VARIPOWER est conçu spécifiquement pour empiler des produits à des hauteurs importantes, d'où son angle de basculement plus faible (126°).

Grand angle de rotation jusqu'à 152° pour faciliter le déchargement de produits en vrac.



Crochet de levage disponible en option pour des possibilités d'utilisation étendues.

## Performant à toute hauteur.

Le bras télescopique extrêmement résistant en torsion autorise les travaux en conditions extrêmes. Même en extension complète, sa capacité reste impressionnante. Le boîtier de racleurs monté sur le bras télescopique empêche les résidus de s'accumuler lors du repliage du bras. Les guides latéraux du bras télescopique sont disponibles sur tous les modèles SCORPION.

## Hydraulique régénératif économe en énergie.

L'abaissement du bras télescopique se fait uniquement par gravité. Cela permet des temps de cycle plus courts et des cycles de chargement plus rapides. De plus, cela réduit la consommation de carburant, car aucune énergie n'est utilisée par le moteur diesel.

## Sécurité maximale dans la zone limite.

Un support latéral de bras télescopique est disponible pour les modèles SCORPION 1033 et 741 à 635. Cet appui supplémentaire vous offre encore plus de sécurité lors de travaux à grande portée et avec un effet de levier extrême.

Cela vaut également pour le mode de poussée asymétrique. Si vous pénétrez en biais dans le produit en vrac, d'énormes forces peuvent s'exercer sur le chargeur télescopique. L'appui soulage l'axe central. Cela ménage la machine et augmente nettement la durée de vie du bras télescopique.



Guidage latéral du bras télescopique disponible pour tous les modèles SCORPION.

## Une charge parfaitement maîtrisée.

L'indicateur de charge est conforme aux exigences de la norme EN 15000. Il est positionné sur le montant avant droit de la cabine, dans le champ de vision du conducteur. Grâce à des symboles évidents, il indique en permanence au conducteur la plage de fonctionnement momentanée de la machine. Au feu vert, tout va bien. Les diodes vert-orange signalent que la limite de stabilité est atteinte. Enfin, les diodes vert-orange-rouge avertissent d'un risque de basculement.



Guidage latéral du bras télescopique intégré au châssis de série sur tous les chargeurs de plus de 4 500 kg de capacité de charge.



Feu tricolore pour l'indicateur de charge : en cas de dépassement de la limite de stabilité, toutes les diodes s'allument et un signal sonore retentit.

<p><b>Niveau 0 (verrouillé)</b></p>	<p>La machine n'autorise pas les charges supérieures à 100 %. À 100 %, seuls les mouvements permettant de réduire la charge sont autorisés.</p>	<p><b>Niveau 1 (verrouillé)</b></p>	<p><b>Niveau 2 (flottant)</b></p>
<p>Dans certaines situations, la machine autorise les charges supérieures à 100 %. Cette fonction ne peut pas être activée si l'angle de levage est supérieur à 50°.</p>		<p>Des charges supérieures à 100 % peuvent être autorisées pour une durée limitée dans des cas exceptionnels. Le niveau 2 est disponible pendant 60 secondes seulement.</p>	

# Pour gagner du temps. SMART LOADING.

## Plus de confort.

SMART LOADING est un ensemble de systèmes d'optimisation de la machine. Sur les chargeuses à pneus et les chargeurs télescopiques, cet assistant maximise le confort en utilisation de travail quotidienne. Les fonctions programmables et parfaitement synchronisées optimisent le cycle de chargement et améliorent la productivité et l'efficacité des processus. La tâche du conducteur est sensiblement allégée, tandis que les produits et la machine sont ménagés.

## Plus d'assistance.

Tous les modèles SCORPION peuvent être équipés en option d'un retour automatique du godet. Cette fonction est idéale pour les travaux de chargement où le godet doit régulièrement se trouver près du sol, dans une position définie. Pour simplifier son travail, le conducteur mémorise l'angle de basculement souhaité. Ensuite, il le sélectionne simplement en appuyant sur une touche du joystick.

Les SCORPION 960, 756 et 746 sont équipés de série d'une fonction de vibration automatique pour le vérin de basculement. Celle-ci facilite le vidage de la benne en cas de matériau collant et aide à répartir uniformément les matériaux en vrac déversables.

La rétraction automatique de la flèche télescopique soulage encore plus l'opérateur. Cette option permet une rétraction automatique de la flèche lors de l'abaissement du bras télescopique. Cette fonction peut être activée et désactivée à tout moment depuis la cabine à l'aide d'un interrupteur.



## Plus de précision.

Vous pouvez équiper les SCORPION 960, 756 et 746 de la commande de précision du système hydraulique de travail. Celle-ci vous permet d'entreposer des produits en hauteur avec précision, y compris des matières dangereuses ou des charges lourdes. Il vous suffit d'appuyer sur un bouton pour réduire automatiquement de moitié la vitesse du système hydraulique de travail.



Retour automatique du godet pour travailler rapidement au sol.

## Plus d'efficacité.

Sur les SCORPION 960-746, le DYNAMIC POWER régule automatiquement le régime du moteur en fonction de la puissance demandée par le mouvement du joystick. Les cycles de chargement gagnent ainsi en efficacité. La régulation du régime moteur et son fonctionnement à un régime moyen plus bas assurent plus de confort au conducteur.

## Plus de stabilité.

Lors de l'avancement de la machine, la suspension du bras empêche les secousses. Elle peut être activée à toutes les vitesses en appuyant sur un commutateur. Elle est automatiquement désactivée à une vitesse inférieure à 7 km/h en mode automatique de manière à garantir la précision avec des charges lourdes.



Qu'il s'agisse de soulever des charges lourdes ou d'effectuer des manipulations rapides, le SCORPION dispose d'une puissance inégalée grâce à son système hydraulique de travail puissant commandé par le joystick (pilotage électrohydraulique avec VARIPOWER) – pour des performances maximales.

Les distributeurs proportionnels type LUDV indépendants de la charge (sur la gamme VARIPOWER) assurent la commande précise de toutes les fonctions hydrauliques du système de chargement.

## Système hydraulique de travail des versions VARIPOWER.

SCORPION		960	756	746	741	736	635	1033	732
Type de pompe		Load Sensing							
Distributeurs		LUDV (distribution indépendante de la pression de charge)							
Débit maxi.	l/min	187	187	187	160	160	160	160	160
Pression de service maxi.	bars	270	270	250	270	270	240	270	240

## Puissance à l'avant.

D'autres fonctions hydrauliques fonctionnent à un débit de 200 l/min maxi., par exemple les fonctions auxiliaires utilisées pour commander les outils sur la troisième fonction hydraulique (balayeuse ou benne 4 en 1, par exemple). Deux raccords hydrauliques double effet peuvent être montés directement sur le tablier, à un emplacement protégé. Un retour libre est disponible en option.

- Commande indépendante et simple avec le joystick
- Multicoupleur en option
- Réglage progressif du débit
- Mode continu activable avec un commutateur

## Polyvalence à l'arrière.

Les modèles SCORPION VARIPOWER sont disponibles en quatre versions d'équipement hydraulique arrière :

- Raccordement simple effet pour le mode benne
- Raccordement simple effet et chape
- Raccordement simple et double effets
- Raccordement simple effet, double effet et chape



## Changer d'outil facilement et rapidement.

Pour changer d'outil rapidement sans perdre inutilement de l'huile, il ne doit plus y avoir de pression dans les raccords. Pour purger la pression des raccords de la troisième fonction sans couper le moteur, il suffit d'appuyer sur un commutateur situé dans la cabine ou sur un bouton placé sur le bras télescopique.

## Empilement sûr de produits dangereux.

Le verrouillage du vérin de cavage peut être activé depuis la cabine pour sécuriser la machine lorsque le vérin de godet ne doit pas être activé. Le tablier reste ainsi en permanence à l'horizontale.

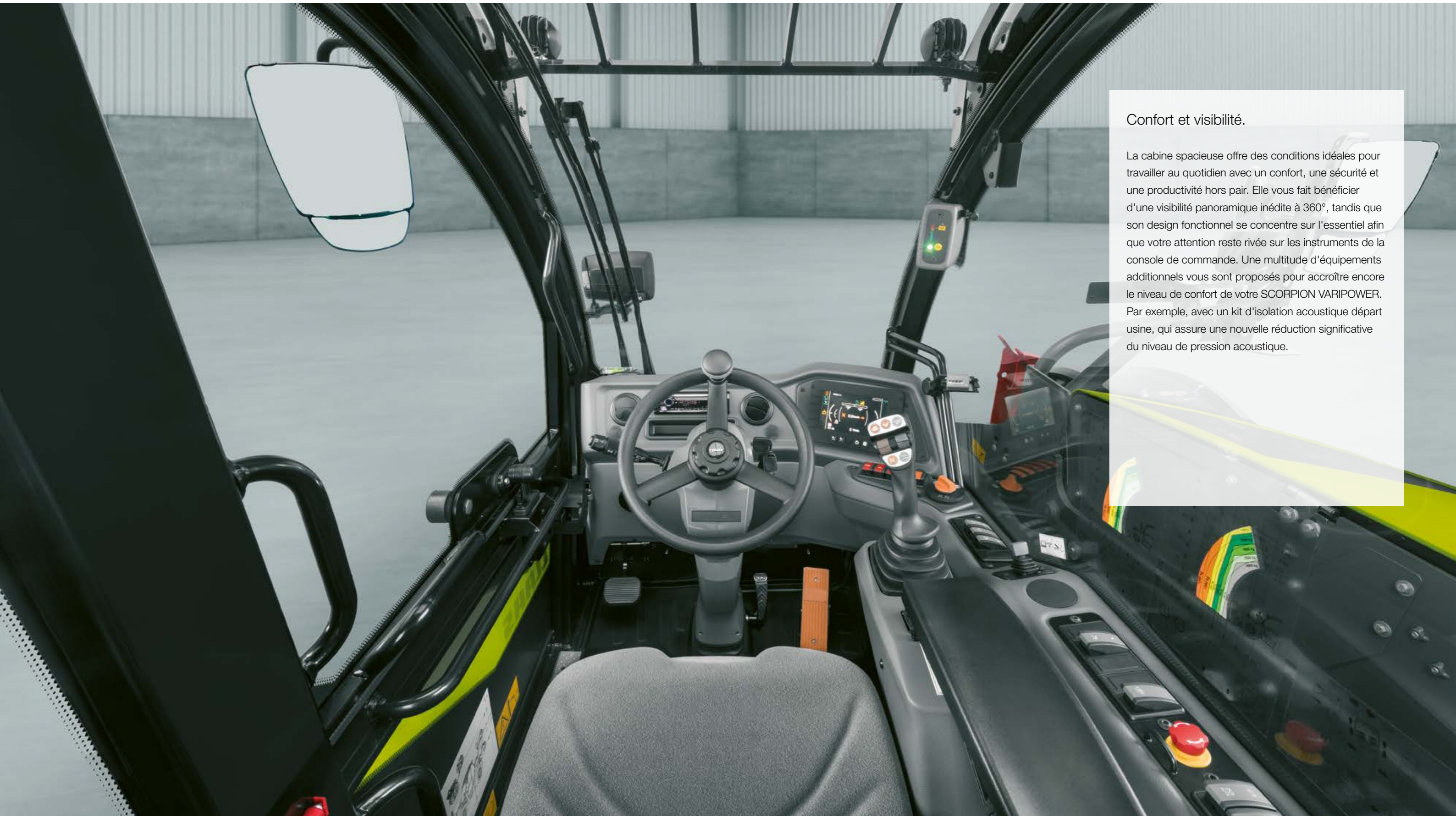
Raccords hydrauliques sécurisés sur le tablier.



- 1 Circuit auxiliaire avant
- 2 Élimination de la pression hydraulique



Un poste de travail qui donne le sourire.



#### Confort et visibilité.

La cabine spacieuse offre des conditions idéales pour travailler au quotidien avec un confort, une sécurité et une productivité hors pair. Elle vous fait bénéficier d'une visibilité panoramique inédite à 360°, tandis que son design fonctionnel se concentre sur l'essentiel afin que votre attention reste rivée sur les instruments de la console de commande. Une multitude d'équipements additionnels vous sont proposés pour accroître encore le niveau de confort de votre SCORPION VARIPOWER. Par exemple, avec un kit d'isolation acoustique départ usine, qui assure une nouvelle réduction significative du niveau de pression acoustique.



# Offre un grand confort et favorise la productivité du conducteur.

## Une cabine très spacieuse.

Les SCORPION actuels bénéficient d'un nouveau concept de cabine. Des marchepieds réglables pour la montée à bord jusqu'à l'aménagement intérieur confortable et ergonomique, ils convainquent de bout en bout.

- Cabine spacieuse et aérée
- Agencement orienté conducteur
- Confort maximum quel que soit le travail



## Une visibilité optimale.

Selon le cahier des charges, les ingénieurs devaient concevoir une cabine avec une visibilité optimale de tous les côtés et offrant au conducteur un maximum de confort et de nombreux rangements. Mission accomplie ! Pour y parvenir, ils ont abaissé les capots de la machine et ancré le bras télescopique aussi bas que possible sur le châssis.

Grâce à cette construction et aux vastes surfaces vitrées (le pare-brise descend très bas), le conducteur dispose d'une vue dégagée de tous côtés pour travailler. Il garde l'œil en permanence sur les outils et sait à tout moment ce qui se passe derrière sa machine.



- 1 SCORPION 960-746  
2 SCORPION 741-635



## De l'air frais.

La partie supérieure de la porte s'ouvre et peut être maintenue bloquée en toute sécurité dans la position prévue à cet effet. Il est inutile de quitter la cabine pour le verrouillage. La vitre arrière peut également être entrebâillée vers l'arrière. Ces deux ouvertures assurent la ventilation nécessaire par temps chaud.

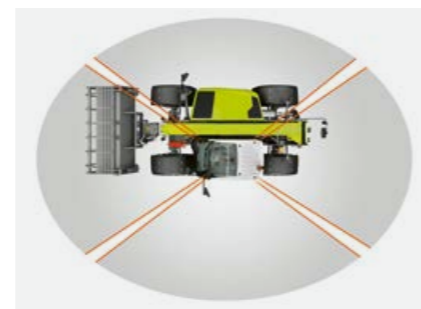
La partie supérieure de la porte peut être bloquée vers l'arrière. Vous disposez ainsi d'un champ de vision encore plus étendu au besoin. Le blocage se déverrouille rapidement depuis l'intérieur ou l'extérieur de la cabine.



Accès aisé au siège conducteur et position de travail réglable individuellement.



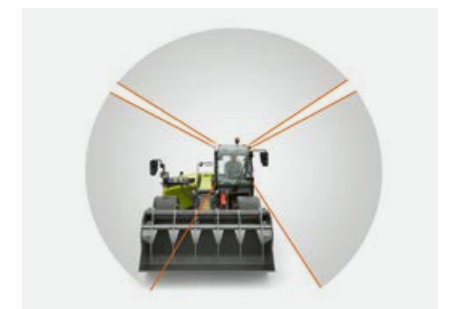
Vue parfaite sur l'outil dans toutes les positions.



Vue de tous côtés grâce aux vitres largement dimensionnées.



Vue dégagée vers l'arrière grâce à l'articulation basse du bras télescopique – pour plus de sécurité au travail.



Vue dégagée sur les outils et les alentours immédiats.



## Un pilotage intuitif.

Un levier de commande robuste qui permet un pilotage proportionnel des fonctions de base. Un terminal clair qui informe en un coup d'œil sur toutes les données importantes de la machine. C'est tout ce dont vous avez besoin pour accroître la productivité de vos interventions avec le SCORPION. La machine se commande de manière intuitive. Même les conducteurs inexpérimentés se familiarisent rapidement avec le chargeur télescopique, qu'ils soient aux commandes du grand ou du petit modèle.

## Joystick ergonomique.

Grâce au joystick ergonomique, vous avez toujours votre machine bien en main en toute situation. Son pilotage est aussi intuitif que convivial. La commande hydraulique permet de piloter les fonctions avec un dosage parfait pour exécuter tous les travaux de chargement et de manutention avec une extrême précision.

Toutes les commandes sont aisément accessibles, à portée de votre main droite. Elles sont structurées logiquement selon la fonction et activables instantanément.

## Terminal informatif.

L'écran couleur de 3,5 pouces du combiné d'instruments centralise toutes les informations utiles sur le fonctionnement de la machine. Sur le cadran orienté vers le conducteur, les indicateurs sont lisibles dans toutes les conditions de luminosité.

Vous pouvez ainsi consulter en un coup d'œil les principaux paramètres et indicateurs de la machine et des organes. Le conducteur navigue sans difficulté parmi les sous-menus clairement structurés. Un écran couleur de 7 pouces est également disponible en option pour les modèles VARIPOWER.



Colonne de direction réglable sur trois positions (hauteur, angle et inclinaison).

Les rétroviseurs peuvent être complétés en option par un rétroviseur intérieur et un rétroviseur arrière pour le dispositif d'attelage.



### Des sièges confortables.

Le SCORPION est équipé d'un siège à suspension pneumatique ou à suspension basses fréquences avec chauffage intégré, dossier rehaussé et de nombreuses possibilités de réglages individuels. Le confort est maximal. Vous pouvez aussi équiper le SCORPION d'un siège à suspension mécanique.

### Visibilité parfaite.

Pour que le givre, la pluie ou la poussière n'obstruent pas votre visibilité, tous les modèles peuvent être équipés d'un système de dégivrage pour les vitres latérale droite et arrière et d'un lave-glace pour le pare-brise et la vitre de toit. Un lave-glace est également disponible pour la vitre droite sur les SCORPION 960-746.



### Respirez comme vous aimez.

La climatisation performante du SCORPION garantit une ambiance saine et agréable dans la cabine. La température, l'intensité de la ventilation et la répartition de l'air sont réglables individuellement.



Refroidissement et rangement parfaits dans le compartiment réfrigéré des SCORPION 960-746.



La vitre de toit est équipée de série d'un store pare-soleil.



### Rien n'échappe au conducteur.

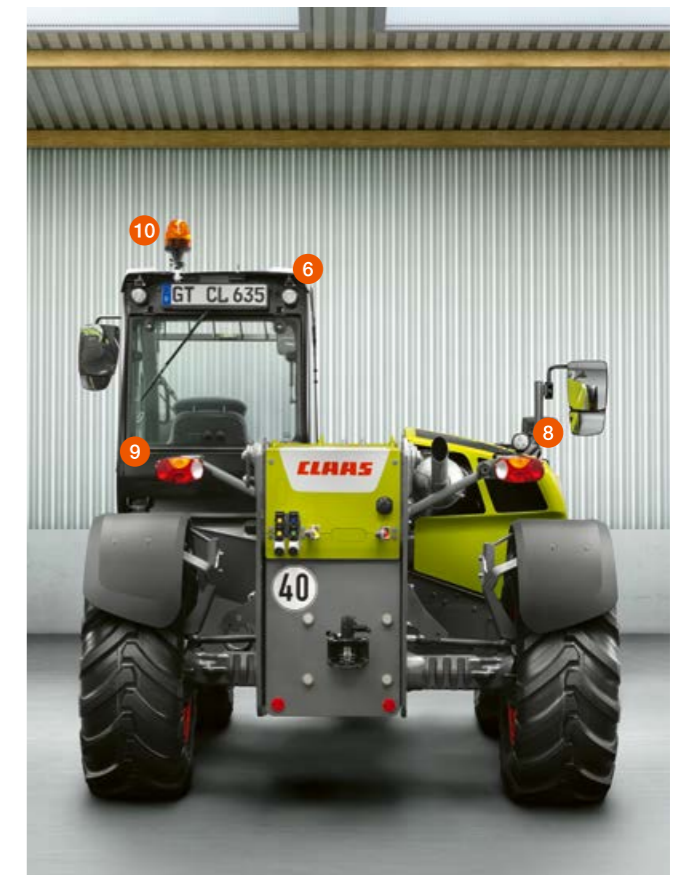
Le SCORPION peut être équipé en option de caméras haute définition. Au crépuscule, celles-ci fournissent au conducteur une image nette du périmètre de travail sur l'écran couleur de la cabine. Les caméras sont logées dans des boîtiers extrêmement résistants au nettoyage à haute pression. Le chauffage intégré empêche que la lentille ne s'embue ou ne givre.

- Meilleure vue sur le côté pour les déplacements bras relevé
- Sécurité accrue pour les personnes se tenant dans la zone de travail
- Contrôle maximal pour la marche arrière

Les images des caméras avant et arrière sont diffusées sur l'écran de la cabine.

### Une protection efficace contre les voleurs.

La clé codée intégrant des transpondeurs prévient le vol de la machine. En option, vous pouvez enregistrer votre SCORPION sur le système de sécurité CESAR (disponibilité selon les pays).



### Éclairage tous azimuts.

Les phares de travail à LED pivotants éclairent largement les alentours de la machine de façon homogène, la nuit ou dans les bâtiments sombres. Ils diffusent une lumière puissante, consomment peu d'énergie et durent longtemps. L'éclairage proche de la lumière du jour évite la fatigue oculaire.



Phares halogènes fixés au support du rétroviseur arrière pour éclairer l'arrière.

Des phares halogènes ou à LED éclairent amplement les alentours de la machine.

- 1 Un phare halogène ou deux phares à LED à l'avant sur le toit de la cabine
- 2 Un éclairage latéral à LED à gauche du toit de la cabine
- 3 Deux phares halogènes ou à LED fixés au bras télescopique
- 4 Phares de route avant et clignotants
- 5 Trois phares à LED sur le bras du rétroviseur
- 6 Un phare halogène ou deux phares à LED à l'arrière fixés sur le toit de la cabine
- 7 Un phare halogène ou à LED fixé au support du rétroviseur arrière
- 8 Un phare halogène ou à LED à droite à l'arrière, fixé au support du feu arrière
- 9 Phare de recul et clignotant
- 10 Gyrophare

# Une commande tout confort. Le robuste SCORPION TREND.



## Un poste de travail aménagé avec intelligence.

Les modèles économiques TREND sont très performants et peu coûteux. Ils sont idéaux pour les travaux internes à votre ferme ainsi que dans vos étables et granges.

Les spécialistes des opérations de chargement sont aussi simples et intuitifs à utiliser que les modèles VARIPOWER. Ils disposent également de la même puissance moteur et des mêmes hauteurs et forces de levage. Mais comme il n'y a généralement pas de travaux de poussée, de traction et de transport de longue durée, ils sont équipés de manière un peu plus économique.

- Cabine spacieuse offrant une visibilité panoramique à 360°
- Disposition claire et logique des instruments sur la console de commande
- Ergonomie parfaite de l'aménagement intérieur et de l'accès
- Nombreux vide-poches et rangements
- Différentes versions de sièges adaptées à différents profils de besoins
- Système vidéo PROFI CAM optimisant la vue d'ensemble par mauvaise visibilité



## Un écran facile à déchiffrer.

L'écran matriciel monochrome de 3,5 pouces est toujours parfaitement lisible quelles que soient les conditions de luminosité. Les informations sont présentées de manière intelligible et les principaux paramètres sont identifiables au premier coup d'œil :

- Sens et vitesse d'avancement
- Heures de service
- État des organes mécaniques



## Un levier de commande ergonomique.

Solide et conçu pour tenir bien en main, le levier de commande vous permet de piloter avec précision les fonctions de base suivantes :

- Levage/abaissement du bras télescopique
- Commande de l'angle de bennage du tablier
- Sortir et rentrer le bras télescopique
- Changement de sens d'avancement et position neutre de la transmission
- Commande du circuit auxiliaire



## Des modes de direction faciles à paramétrer.

Sur les modèles SCORPION TREND, le mode de direction adapté est sélectionnable à l'aide d'un levier situé idéalement à portée de main pour passer aisément d'un mode à l'autre. La synchronisation des essieux est validée grâce à des diodes lumineuses.



## Gain de temps garanti par un accès aisé aux points de maintenance.

Lorsque les points de maintenance sont accessibles de suite, le service est rapide et économique. Tous les points de service du SCORPION sont facilement accessibles depuis le sol, lorsque la machine est à l'arrêt.

De nombreuses ouvertures de maintenance sont aménagées dans le carter moteur. Les points de contrôle et les regards sur les niveaux des fluides sont faciles à vérifier et l'agencement bien ordonné des composants dans le compartiment moteur permet d'y accéder facilement.

Le filtre à air moteur est bien visible, sur le côté droit de la machine. Lorsque le filtre est très sale, un témoin s'affiche sur l'écran.



Accès aisé au filtre à air de la cabine.



## Moins de coûts avec le graissage centralisé.

Un graissage régulier réduit l'usure. Le système de graissage centralisé applique une quantité de graisse définie à chaque intervalle de graissage. Chaque point de graissage est lubrifié en continu pendant le travail avec une quantité de graisse dosée avec précision. La graisse est stockée dans un réservoir transparent sur le côté gauche de la machine.

Un prééquipement pour le système de graissage centralisé est proposé sur tous les SCORPION<sup>1</sup>. Il comprend toutes les conduites nécessaires dans la machine pour l'installation ultérieure du système.

## Un graissage méticuleux prolonge la vie.

Avec les conduites de graissage centralisé en option, toutes les opérations de graissage de la machine sont assurées par trois conduites de graissage centrales montées à l'arrière droite, au niveau de l'essieu avant et sur le col de cygne, emplacement facile d'accès. Grâce à elles, les points peu accessibles sont graissés avec soin, rapidement et facilement. Les bancs de graissage sont placés à l'extérieur pour faciliter l'accès à tous les points de graissage.

<sup>1</sup> Sauf SCORPION 1033

## L'électronique de bord sous bonne garde.

Sur les SCORPION, les fusibles sont dissimulés dans un logement imperméable et anti-poussière dans la cabine. Le couvercle se démonte sans outil pour garantir un accès rapide à tous les fusibles.

La batterie est accessible dans un boîtier robuste. Le coupe-batterie automatique isole spontanément la batterie du réseau de bord en 120 secondes. De cette manière, la batterie ne risque pas de se décharger et l'électronique de bord est protégée des dommages dus aux variations de tension.

Une prise à 7 broches est prévue à l'arrière du SCORPION pour tracter une remorque. Une prise à 4 broches est intégrée à l'avant, sur le tablier, afin de connecter divers outils, comme une balayeuse.



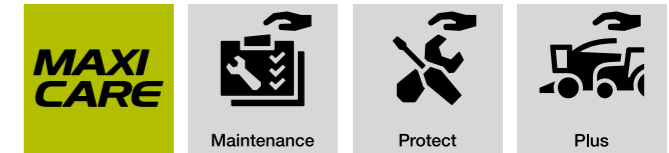
Le niveau d'huile hydraulique peut être contrôlé facilement grâce à un verre-regard. Le système hydraulique est protégé par un filtre de retour. Vous ne remplacez le filtre qu'après 1.000 heures de fonctionnement.

Nous sommes là où vous êtes.  
CLAAS Service & Parts.



CLAAS Service & Parts est à vos côtés 7j/7 et 24h/24.  
service.claas.com

Scan me.



**Un gain de sécurité pour votre machine.**

Maximisez la fiabilité de votre machine en minimisant les risques de réparation et d'immobilisation avec MAXI CARE, une formule qui vous permet de composer une enveloppe de services personnalisée pour le suivi de votre matériel avec une transparence et une maîtrise totales des coûts.

**Remote Service.**

Remote Service est un service qui permet à votre atelier S.A.V. d'accéder à toutes les données et informations pertinentes sur votre machine si celle-ci est équipée d'un module de télémétrie. Le technicien peut ainsi procéder à un diagnostic et porter assistance à distance nettement plus aisément. Les interventions des mécaniciens gagnent en efficacité pour augmenter la disponibilité de la machine. Les coûts du service Remote Service sont pris en charge par CLAAS pendant cinq ans. Seul prérequis : votre consentement.



**Un programme sur mesure pour votre machine.**

Misez sur des pièces de rechange sur mesure, des consommables de haute qualité et des accessoires pratiques ! Profitez de notre vaste offre produit pour trouver exactement la solution capable de garantir la fiabilité totale de votre machine.



**Pour votre exploitation : CLAAS FARM PARTS.**

CLAAS FARM PARTS vous propose l'un des programmes de pièces de rechange et d'accessoires multimarques les plus vastes du marché pour tous les besoins de votre exploitation agricole.



**Un approvisionnement mondial.**

Situé à Hamm, en Allemagne, le CLAAS Parts Logistics Center propose près de 200 000 références stockées sur plus de 183 000 m<sup>2</sup>. Ce centre logistique central assure la distribution rapide et efficace de toutes les pièces de rechange CLAAS ORIGINAL partout dans le monde.

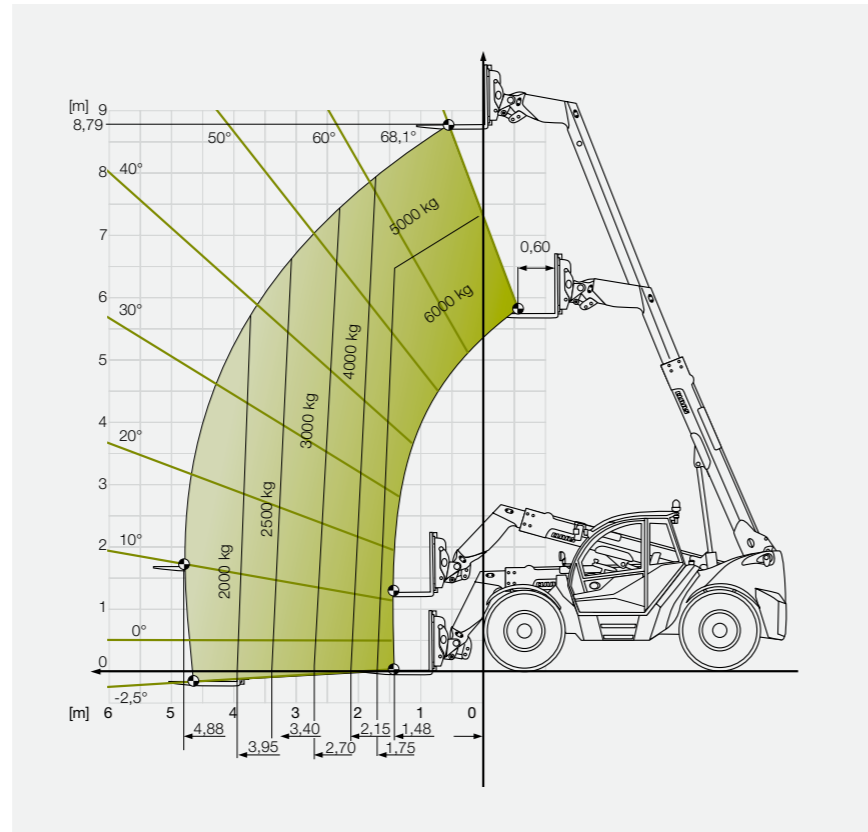


**Votre distributeur CLAAS local.**

Où que vous soyez, vous profitez du service et de l'assistance professionnelle dont vous avez besoin. Tout près de chez vous, les distributeurs CLAAS sont à votre écoute et prêts à intervenir 24h/24 pour mettre leur compétence, leur expérience, leur passion et les meilleurs équipements techniques au service de votre machine. Nous sommes là où vous êtes.

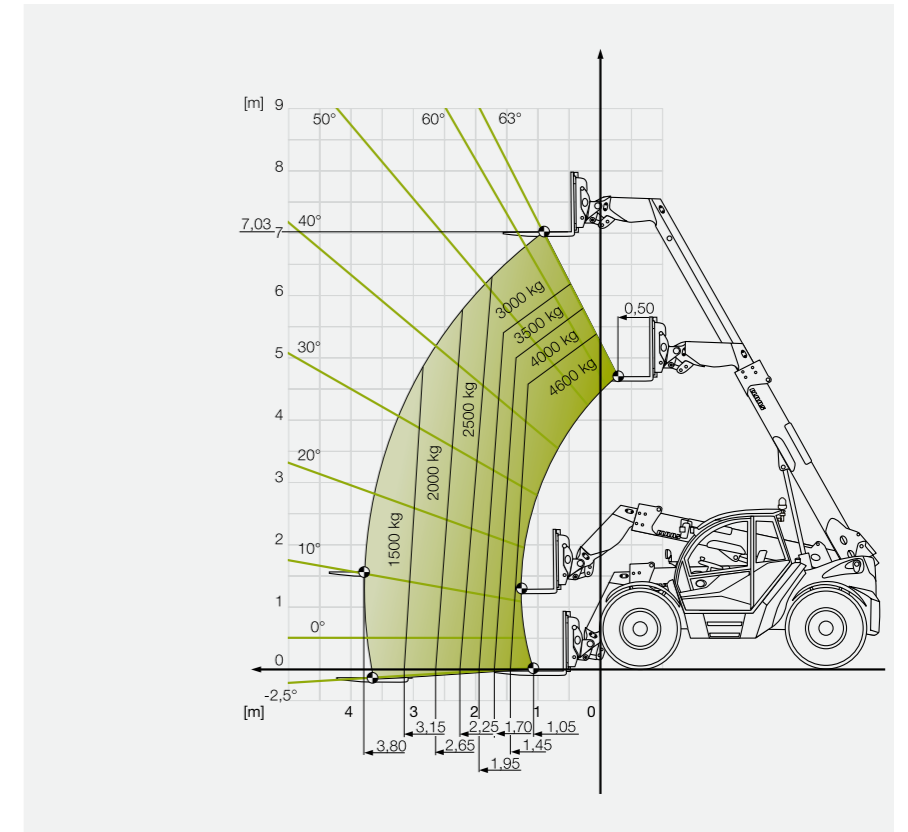
## SCORPION 960

Diagramme de charge avec centre d'application des charges (LSP) 600 mm



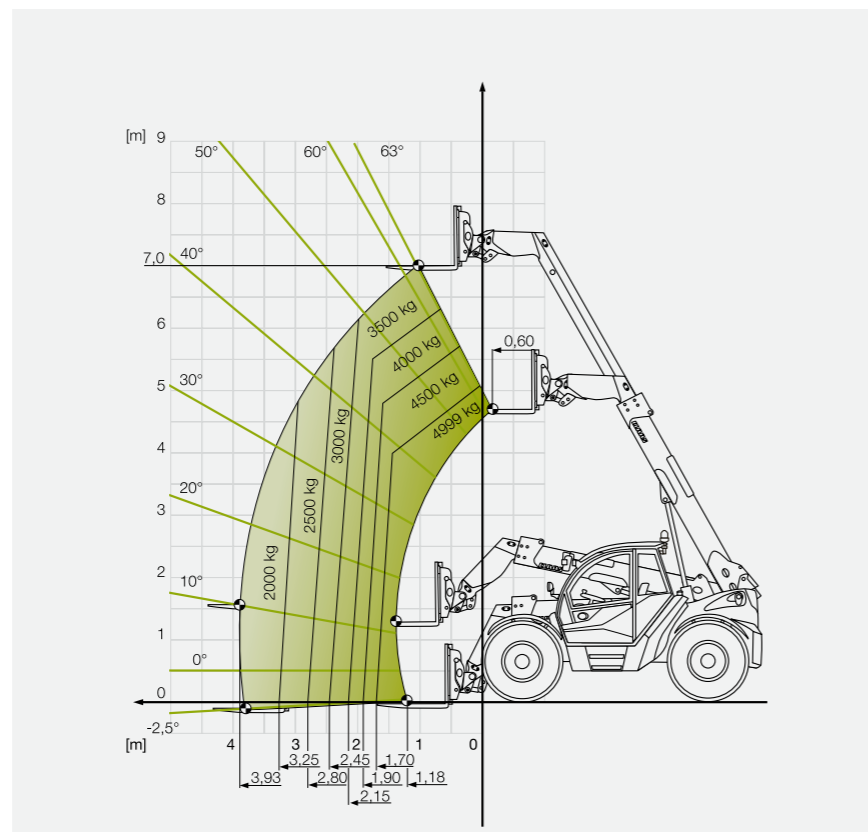
## SCORPION 746

Diagramme de charge avec centre d'application des charges (LSP) 500 mm



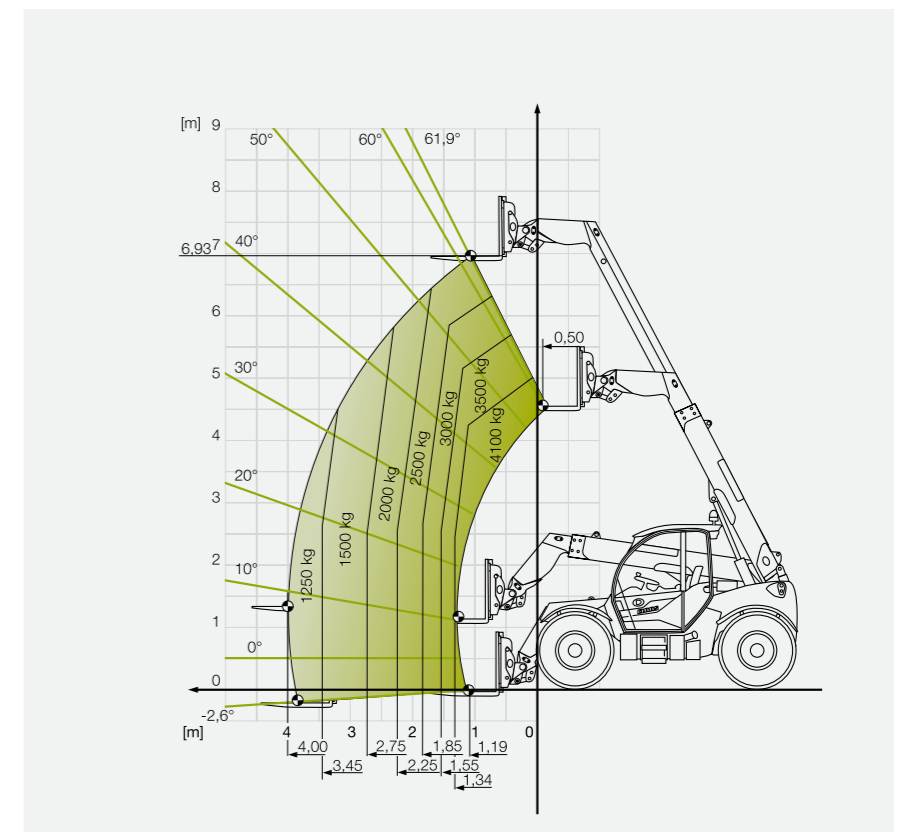
## SCORPION 756

Diagramme de charge avec centre d'application des charges (LSP) 600 mm



## SCORPION 741

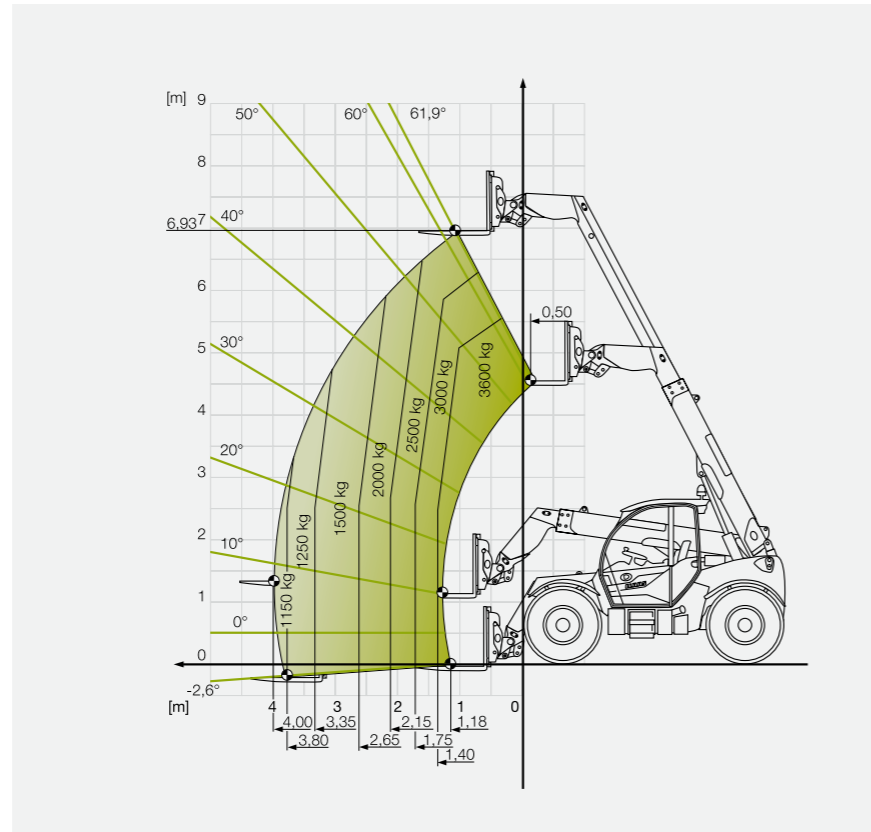
Diagramme de charge avec centre d'application des charges (LSP) 500 mm





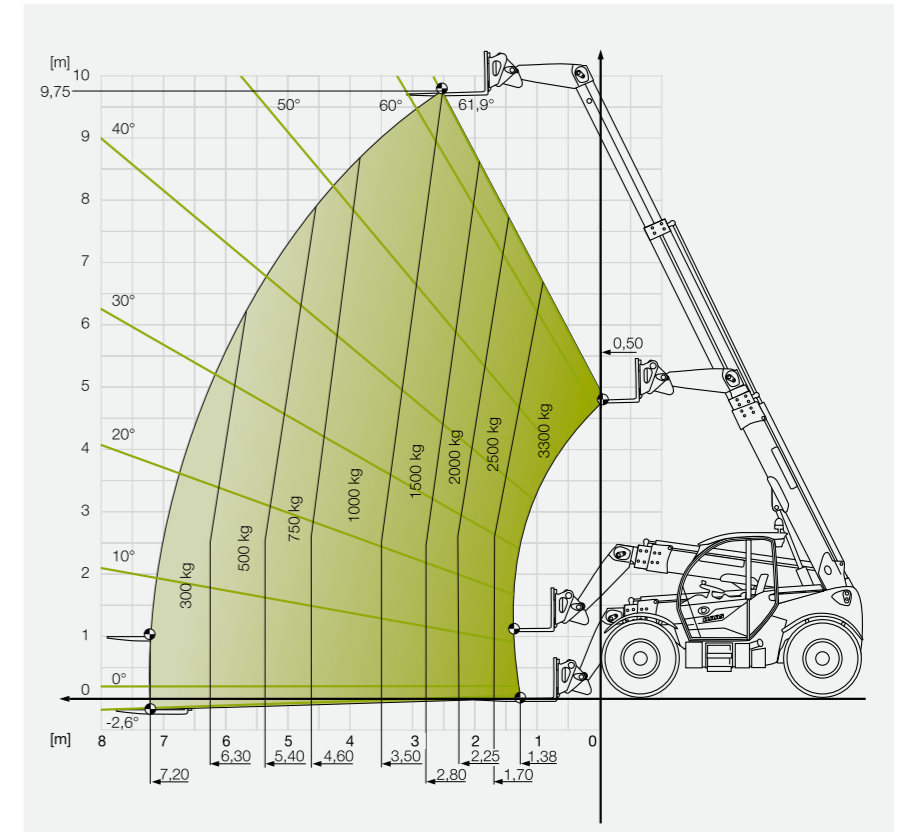
## SCORPION 736

Diagramme de charge avec centre d'application des charges (LSP) 500 mm



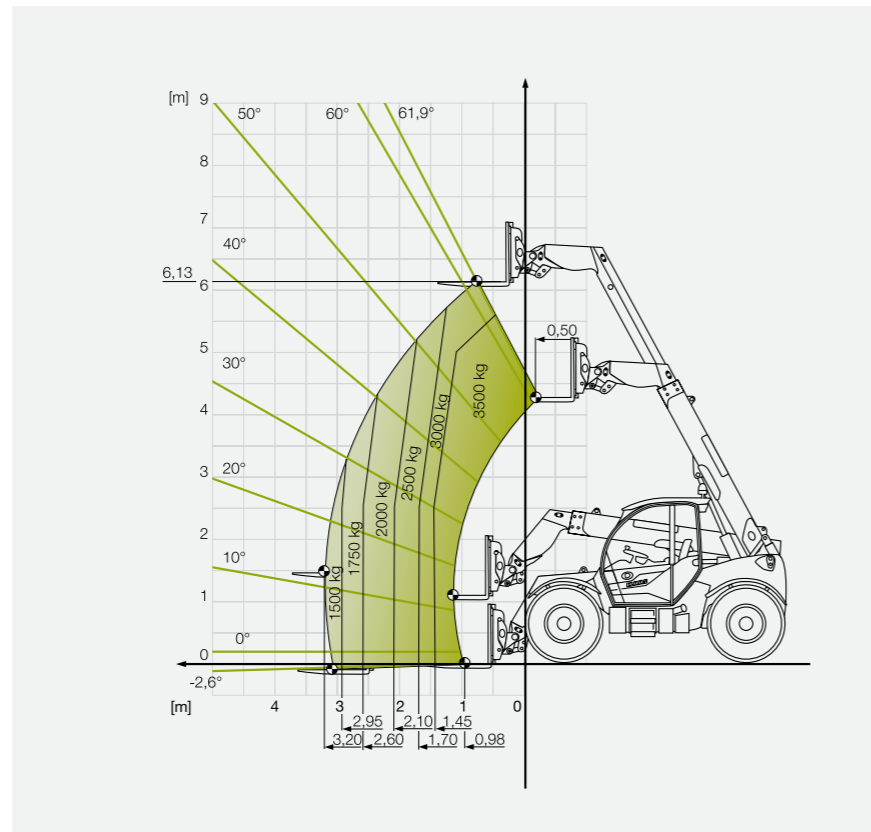
## SCORPION 1033

Diagramme de charge avec centre d'application des charges (LSP) 500 mm



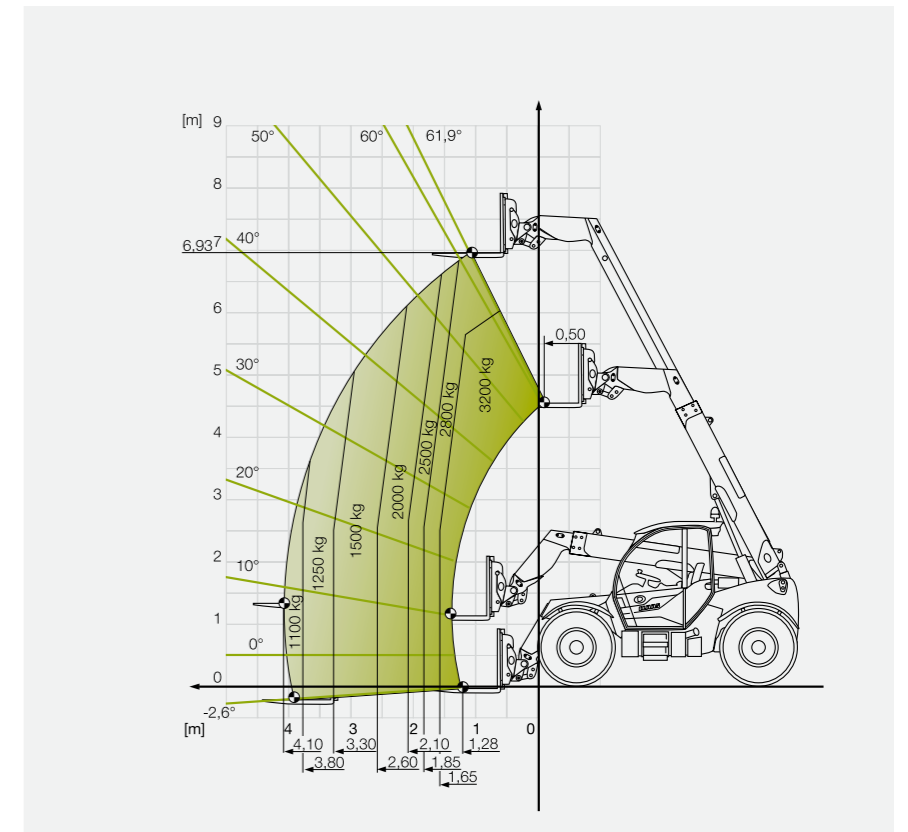
## SCORPION 635

Diagramme de charge avec centre d'application des charges (LSP) 500 mm



## SCORPION 732

Diagramme de charge avec centre d'application des charges (LSP) 500 mm



# Des arguments convaincants.



## Transmission.

- Moteurs DEUTZ à couple élevé développant jusqu'à 115 kW (156 ch)
- Transmissions hydrostatiques performantes garantissant puissance et précision
- Transmission en continu jusqu'à 40 km/h
- Fonction SMART ROADING perfectionnée abaissant le niveau de bruit du moteur et la consommation de carburant dès 1.900 tr/min
- Accélérateur à main avec régulateur de vitesse
- Frein de parking intelligent pour un confort maximal
- Quatrième mode de direction : marche en crabe manuelle

## Système de chargement.

- Capacité de levage de 3,2 t à 6,0 t
- Hauteurs de levage : de 6,13 m à 9,75 m
- Système hydraulique de travail performant pour un débit jusqu'à 187 l/min
- Suspension du bras activable en mode automatique
- Élimination de la pression dans le circuit auxiliaire par l'extérieur

## Systèmes d'aide à la conduite.

- SMART LOADING avec retour automatique du godet et fonction de secouage pour le vérin de cavage
- DYNAMIC POWER et commande de précision du système hydraulique de travail pour une précision maximale

## Cabine.

- Concept de cabine dotée d'une ergonomie optimale et garante de sécurité grâce à une visibilité maximale
- Écran couleur de 3,5 ou de 7 pouces
- Colonne de direction réglable en trois positions
- Système vidéo PROFI CAM optimisant la vue d'ensemble par mauvaise visibilité

SCORPION		960	756	746	741	736	635	1033	732
<b>Système de chargement</b>									
Capacité de levage	kg	6000	5600	4600	4100	3600	3500	3300	3200
Hauteur de levage	mm	8780	7030	7030	6930	6930	6130	9750	6930
<b>Moteur</b>									
Fabricant		Deutz	Deutz	Liebherr	Liebherr	Liebherr	Liebherr	Liebherr	Liebherr
Type		TCD 4.1 L4	TCD 4.1 L4	D 914	D 914	D 914	D 914	D 914	D 914
Nombre et disposition des cylindres		4 en ligne	4 en ligne	4 en ligne	4 en ligne	4 en ligne	4 en ligne	4 en ligne	4 en ligne
Cylindrée	cm <sup>3</sup>	4038	4038	3621	3621	3621	3621	3621	3621
Puissance à 2300 tr/min (ECE R120) <sup>1</sup>	kW / ch	115 / 156	115 / 156	105 / 142	105 / 142	105 / 142	105 / 142	105 / 142	105 / 142
Couple maxi. à 1600 tr/min	Nm	609	609	550	550	550	550	550	550
Système de dépollution (Stage V)		SCR / COD-FAP							
Système de dépollution (Stage IIIA / Tier 3)		sans SCR / DOC-DPF							
<b>Système hydraulique de travail VP</b>									
Pompe à détection de charge, distributeurs LUDV	l/bar	max. 187/270 <sup>2</sup>	max. 187/270 <sup>2</sup>	max. 187/250 <sup>2</sup>	160/270 <sup>3</sup>	160/270 <sup>3</sup>	160/240 <sup>3</sup>	160/270 <sup>3</sup>	160/240 <sup>3</sup>
Distributeur		4 positions (série), 5 positions (option)				4 positions (série), 5 positions (option)			
Décompression des fonctions auxiliaires		o	o	o	o	o	o	o	o
<b>Entraînement VP</b>									
Hydrostatique		VARIPOWER PLUS	VARIPOWER PLUS	VARIPOWER	VARIPOWER 2				
Gammes <sup>4</sup>	km/h	0-15/0-30/ 0-40 <sup>5</sup>	0-15/0-30/ 0-40 <sup>5</sup>	0-15/0-30/ 0-40 <sup>5</sup>	0-15/0-30/ 0-40 <sup>5</sup>	0-15/0-30/ 0-40 <sup>5</sup>	0-15/0-30/ 0-40 <sup>5</sup>	0-15/0-30/ 0-40 <sup>5</sup>	0-15/0-30/ 0-40 <sup>5</sup>
Vitesse maxi. <sup>6</sup>	km/h	30/40 <sup>1</sup>	30/40 <sup>1</sup>	30/40 <sup>1</sup>	30/40 <sup>1</sup>	30/40 <sup>1</sup>	30/40 <sup>1</sup>	30/40 <sup>1</sup>	30/40 <sup>1</sup>
<b>Système hydraulique TREND</b>									
Pompe à engrenage et limiteur de débit	l/bar	–	–	–	106/270	106/270	106/240	106/270	106/240
Entraînement	Type/Vmax	–	–	–	Hydrostat/30				
<b>Volume du réservoir</b>									
Réservoir à carburant	l	190	190	190	150	150	150	150	150
Réservoir d'AdBlue	l	20	20	10	10	10	10	10	10
Réservoir d'huile hydraulique	l	260	230	230	140	140	140	140	140
<b>Essieux</b>									
<b>Essieu avant</b>									
Blocage de différentiel avant		Blocage de différentiel 100 <span> </span> %			Différentiel autobloquant 45 <span> </span> %				
Angle de braquage	°	40	40	40	35	35	35	35	35
Correcteur de dévers hydraulique ±	°	8	–	–	–	–	8	–	–
<b>Essieu arrière</b>									
Angle de palonnage	°	10			11				
<b>Frein de service</b>									
Modèle		Frein à disques hydraulique commandé par pédale (humide, boîtier fermé)			Frein à disques hydraulique commandé par pédale (humide, boîtier fermé)				
Emplacement		Essieux avant et arrière			Essieu avant				
<b>Frein de stationnement</b>									
Modèle		Frein à disques électro-hydraulique			Frein à disques électro-hydraulique				
Emplacement		Accumulateur sur l'essieu avant			Accumulateur sur l'essieu avant				
<b>Cabine</b>									
Cabine		Cabine fermée à suspension souple avec structure ROPS/FOPS intégrée.							
Siège conducteur		Siège conducteur à suspension à réglages multiples avec ceinture de sécurité							
Ventilation		Ventilateur à trois vitesses avec aspiration d'air frais et filtrage							
Chauffage		Chauffage à eau chaude							
Vibration main-bras selon ISO 5349-1:2001	m/s <sup>2</sup>	< 2,5							
Vibration de l'ensemble du corps ISO/TR 25398	m/s <sup>2</sup>	0,19 - 0,71							
Niveau de pression acoustique dans la cabine selon DIN EN 1459-1:2018-02	dB(A)	79							
<b>Poids</b>									
Poids à vide	kg	11700	10600	8995	7640	7420	7510	8230	7585
Poids total maximal autorisé en charge	kg	13000	13000	12000	8600	8600	8600	8600	8600

● Série    ○ Option    □ Disponible    – Non disponible

SCORPION	960	756	746	741	736	635	1033	732
<b>SMART LOADING / Compétence de CLAAS dans le domaine électronique</b>								
Retour automatique du godet	o	o	o	o	o	o	o	o
DYNAMIC POWER	o	o	o	–	–	–	–	–
Commande de précision du syst. hydr. de travail	o	o	o	–	–	–	–	–
TELEMATICS	o	o	o	o	o	o	o	o
Vérin de cavage avec fonction de secouage de godet	●	●	●	–	–	–	–	–
Rétraction automatique	o	o	o	–	–	–	–	–

SCORPION	960	756	746	741	736	635	1033	732
<b>Dimensions des pneumatiques</b>								
<b>Largeur du véhicule<sup>7</sup></b>								
405/70 R 20 Mitas MPT01	m	–	–	–	2,42	2,42	2,42	2,42
405/70 R 24 Mitas MPT01	m	–	–	–	2,38	2,38	2,38	2,38
405/70 R 24 Mitas MPT04	m	–	–	–	2,39	2,39	2,39	2,39
440/80 R 24 Michelin PowerCL	m	2,50	2,50	2,50	–	–	–	–
460/70 R 24 Alliance A580	m	2,52	2,52	2,52	2,39	2,39	2,39	2,39
460/70 R 24 Firestone 159 Duraforce Utility	m	2,50	2,50	2,50	2,39	2,39	2,39	2,39
460/70 R 24 Michelin 159 A8 XMCL	m	2,51	2,51	2,51	2,39	2,39	2,39	2,39
460/70 R 24 Michelin Bibload	m	2,52	2,52	2,52	2,39	2,39	2,39	2,39
460/70 R 24 Michelin Crossgrip	m	–	2,52	2,52	2,40	2,40	2,40	2,40
480/80 R 26 Michelin XMCL	m	2,51	–	–	–	–	–	–
480/80 R 26 Michelin Bibload	m	2,52	–	–	–	–	–	–
500/70 R 24 Alliance Multiuse	m	2,52	2,52	2,52	2,42	2,42	–	–
500/70 R 24 Alliance A580	m	2,52	2,52	2,52	2,44	2,44	2,44	2,44
500/70 R 24 Firestone 159 Duraforce	m	2,53	2,53	2,53	2,43	2,43	2,43	2,43
500/70 R 24 Michelin 164 A8 XMCL	m	2,52	2,52	2,52	2,43	2,43	2,43	2,43
500/70 R 24 Michelin Bibload	m	2,52	2,52	2,52	2,42	2,42	–	–
500/70 R 24 Nokian TRI2	m	2,51	2,51	2,51	2,42	2,42	–	–
500/70 R 24 Vredestein Endurion	m	–	2,53	2,53	2,44	2,44	–	–
600/55 R 26.5 Alliance I-3	m	2,54	2,54	2,54	–	–	–	–

<sup>1</sup> Correspond à ISO 14396

<sup>2</sup> Dès 2200 tr/min

<sup>3</sup> Dès 1900 tr/min

<sup>4</sup> La gamme de vitesses en mode tortue s'étend de 0 à 22 km/h sur les machines avec vitesse maxi. de 30 km/h et transmission VARIPOWER PLUS / VARIPOWER.

<sup>5</sup> Modèles VARIPOWER également disponibles en version 30 km/h

<sup>6</sup> Modèles intégralement disponibles en version 20 km/h avec toutes les transmissions

<sup>7</sup> Au-dessus des pneumatiques

CLAAS s'efforce en permanence d'adapter ses produits aux exigences des professionnels. Sous réserve de modifications. Descriptions et illustrations non contractuelles pouvant comporter des équipements optionnels. Ce prospectus a été imprimé pour une utilisation dans le monde entier. Concernant l'équipement technique des machines, veuillez vous reporter aux tarifs de votre concessionnaire CLAAS. Sur les photos, certains dispositifs de protection ont été déposés pour mieux illustrer le fonctionnement de la machine et vous ne devez en aucun cas les déposer vous-même pour éviter de vous mettre en danger. Veuillez pour cela vous reporter aux indications correspondantes données dans le manuel d'utilisation. Toutes les informations techniques relatives aux moteurs se rapportent à la directive européenne visant à réglementer les émissions de gaz d'échappement. La norme Tier n'est mentionnée dans ce document qu'à titre d'information, afin d'en faciliter la compréhension, sans aucune garantie d'homologation dans des régions où la réglementation relative aux émissions de gaz d'échappement est fondée sur la norme Tier.

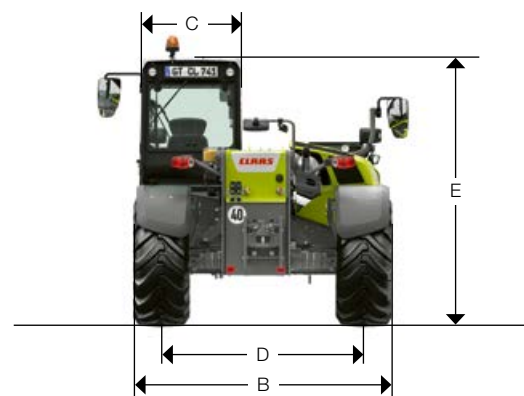
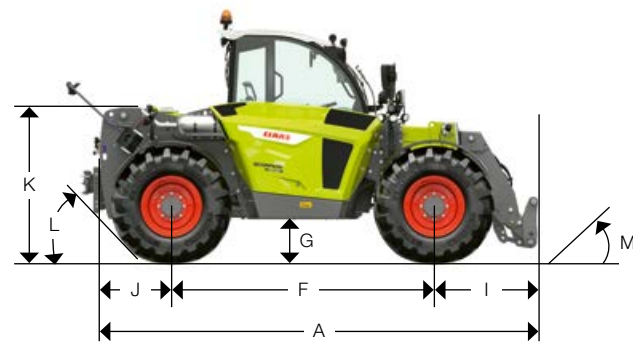
● Série    ○ Option    □ Disponible    – Non disponible

SCORPION			960	756	746	741	736	635	1033	732
<b>Dimensions</b>										
A	Longueur, avec tablier	mm	5760	5030	5002	4752	4752	4452	4950	4752
B	Largeur hors tout (sans rétroviseurs)	mm	2521 <sup>1</sup>	2521 <sup>1</sup>	2514 <sup>1</sup>	2380 <sup>1</sup>	2380 <sup>1</sup>	2380 <sup>1</sup>	2380 <sup>1</sup>	2380 <sup>1</sup>
C	Largeur de la cabine (ext.)	mm	969	969	969	941	941	941	941	941
D	Voie	mm	1950-2040 <sup>2</sup>	1950-2040 <sup>2</sup>	1950-2040 <sup>2</sup>	1920	1920	1920	1920	1920
E	Hauteur hors tout (sans gyrophare)	mm	2622	2590	2590	2465	2465	2465	2465	2465
F	Empattement au centre	mm	3150	2950	2950	2850	2850	2750	2850	2750
G	Garde au sol	mm	438	410	410	405	405	405	405	405
H	Rayon de braquage <sup>3</sup>	mm	4090	3902	3833	3906	3906	3812	3906	3812
I	Écart entre le centre de la roue avant et le tablier	mm	2610	2080	2052	2287	2287	2287	2485	2287
J	Porte-à-faux arrière (sans dispositif d'attelage)	mm	1217	1019	977	784	784	784	784	784
K	Hauteur jusqu'au point d'attache du bras télescopique sur le cadre	mm	1848	1693	1693	1530	1530	1530	1530	1530
L	Angle d'incidence arrière	°	29	32	32	46	46	46	46	46
M	Angle de cavage de la fourche à palettes en bas	°	20	20	20	13	13	13	12	13
N	Angle de basculement vers l'ext. de la fourche à palettes en haut	°	64,0	66,4	66,4	44,0	44,0	44,0	20,0	44,0
	Angle de rotation total tablier	°	152	152	152	150	150	150	126	150

<sup>1</sup> 460/70 R 24

<sup>2</sup> Variable selon les pneumatiques

<sup>3</sup> Valeur théorique, le rayon de braquage varie selon les pneumatiques



CLAAS KGaA mbH  
 Mühlenwinkel 1  
 33428 Harsewinkel  
 Deutschland  
 Tel. +49 5247 12-0  
 claas.com